

Nouveau cylindre BRAVUS MX MAGNET ABUS

Un niveau de sécurité inégalé

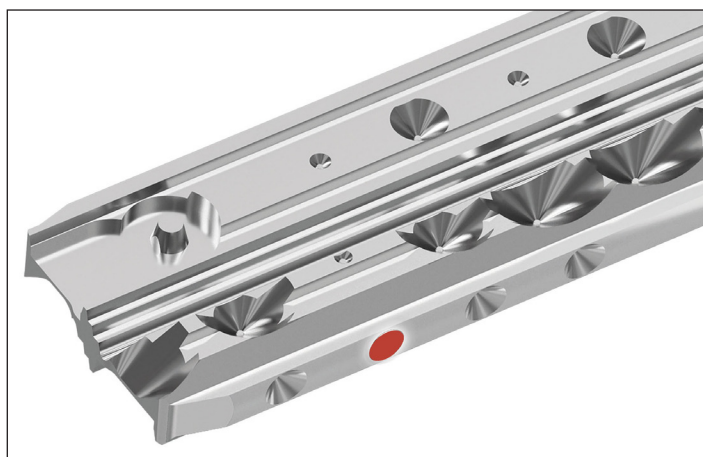
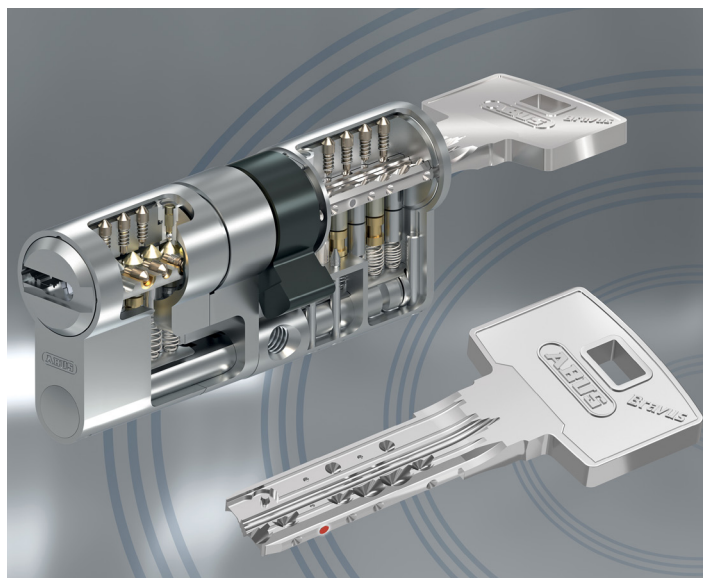
Le cylindre, élément central de la porte, joue un rôle majeur dans la protection contre les effractions. ABUS, spécialiste en matériel de sécurité préventif, propose des solutions conçues pour une protection à toute épreuve. **Ainsi, le nouveau système de fermeture BRAVUS MX MAGNET ABUS garantit une sécurité infaillible des portes, pour les bâtiments privés, commerciaux et publics.**

ABUS développe depuis de nombreuses années des produits performants, usinés selon des critères exigeants de qualité, de précision et de solidité. **Le nouveau cylindre BRAVUS MX MAGNET ABUS s'inscrit dans la dynamique d'innovation constante de la marque. Après le développement du système MODULAR (la longueur de base du cylindre est extensible et s'adapte à toutes les tailles de porte pour une flexibilité maximale), ABUS innove avec son système magnétique breveté, qui offre un niveau de sécurité inégalé.**

À la pointe de la technologie

Grâce à l'aimant intégré dans le profil de la clé et dans le cylindre, le système de fermeture BRAVUS MX MAGNET ABUS assure une protection optimale en rendant impossible la copie illicite des clés, même au moyen d'une imprimante 3D.

Ce système, tout aussi efficace contre le crochetage, bénéficie d'un brevet exclusif jusqu'en 2037.



Système breveté d'aimant intégré dans le profil de la clé



AVEC AIMANT

Verrouillage et déverrouillage du cylindre



SANS AIMANT

Verrouillage et déverrouillage du cylindre impossibles